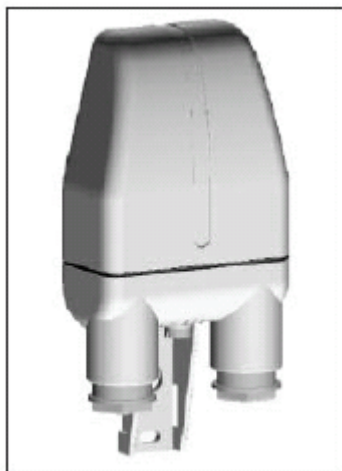


SOMRAKOVÝ SPÍNAČ S FOTBUŇKOU, S INTERNÍM SNÍMAČEM

- prahová hodnota intenzity světla nastavitelná o 2 do 200 luxů
- výrobek je od výrobce přednastaven na práh světelné intenzity 10 luxů



PC-DEICNN002 10/04

1. TECHNICKÉ ÚDAJE

Napájecí napětí:

Typ akce, odpojení a zařízení:

Druh výstupu:





Příklad max. provozního výkonu:

230 V, 50/60 Hz

1/B/ elektronické

Relé s NA jednopólovým polariz. kontaktem 16(3)A/250 V ~


3500 W/230 V~, cos φ = 1

 2300 W (23 x 100 W)	 700 W (12 x 58 W)	 290 W (5 x 58 W 35 μF)	 105 W (7 x 15 W)
--	--	---	---

Max. průřez vodiče na svorkách:

2,5 mm²

Izolace:

třída II 

Krytí:

IP65

Znečištění:

normální

Aktivační prahová hodnota:

2-200 luxů, nastavitelná

Prodleva při zapnutí/vypnutí:

cca 25 s

Mezní hodnoty provozní teploty:

-30°C až +60°C

Mezní hodnoty skladovací teploty:

-30°C až +65°C

Instalace:

pro vnější použití (např. na sloup)

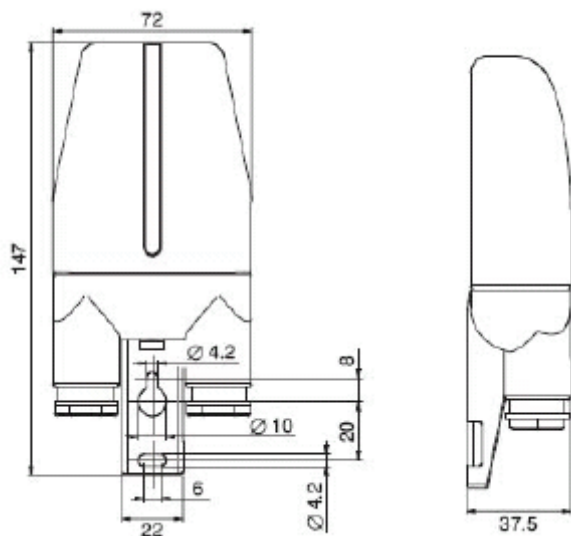
Referenční norma pro značku CE:

LVD EN 60669-2-1

(směrnice 73/23/EEC a 89/336/EBC)

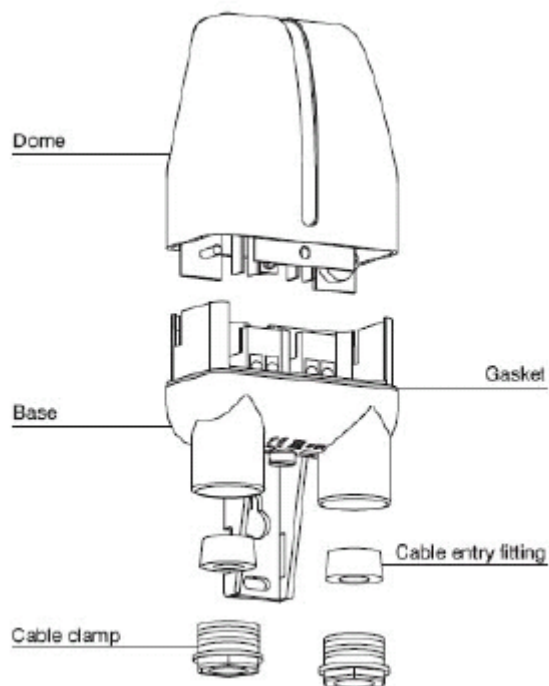
EMC EN60669-2-1

Rozměry



Obr. 1

Konstrukční prvky



Obr. 2

Dome = kryt; Base = základna; Cable clamp = přichytka kabelu; Cable entry fitting = kabelová vložka; Gasket = těsnění

2. INSTALACE

Důležité upozornění: instalaci a elektrické připojení zařízení a příslušenství smí provádět pouze osoba s odpovídající kvalifikací, v souladu s příslušně platnými elektrotechnickými předpisy.

Výrobce odmítá veškerou odpovědnost v případě, že výrobek bude používán ve speciálním prostředí a/nebo podle speciálních instalačních norem.

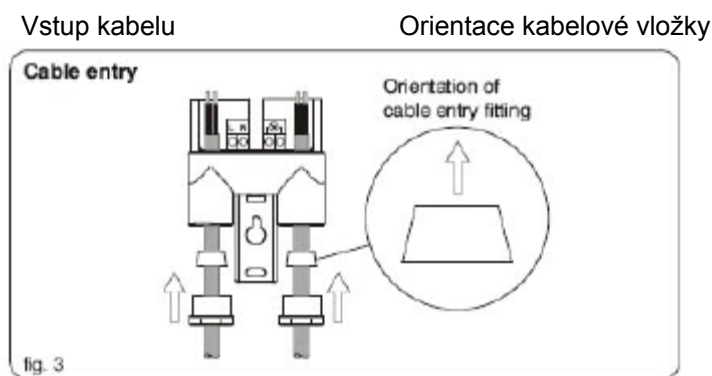
Pokyn pro instalující osobu

Předem zajistěte, aby všechny vodiče (zvláště pak napájecí) byly řádně položeny, v souladu s normami pro instalaci.

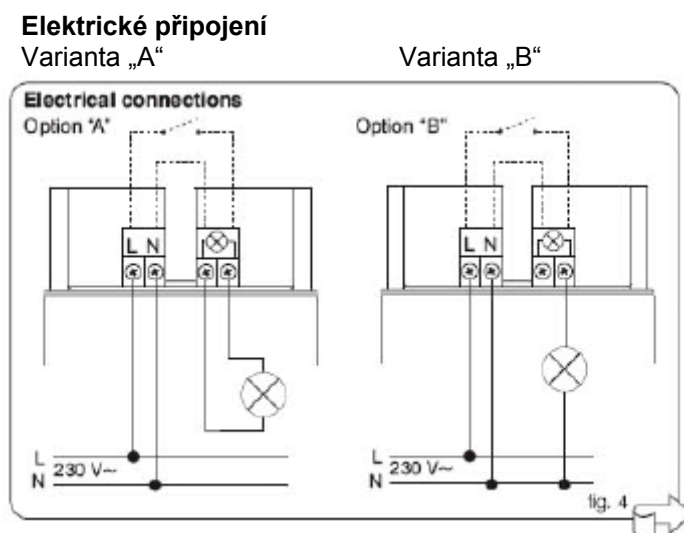
Instalace spínače

- Zařízení je určeno pro venkovní montáž (např. na sloup).
- Sundejte kryt.
- Upevněte základnu šrouby nebo svorkami. K tomu použijte otvory vytvořené v držáku.
- Odpojte síťové napájení .
- Proveďte matice pro upevnění vodičů prostorem nad kabely (maximální vnější průměr kabelu je 11 mm).
- Propíchněte pryžovou membránu průchodky a navlékněte průchodu na kabely (obr. 3).
- Vložte konce vodičů do základny a vytvořte elektrická spojení.
- Připojte vodiče elektrického napájení 230 V ke svorkám: L = fáze, N = nula.
- Připojte svítidla podle obr. 4 (varianta „A“ a „B“).
- Nasadte pryžové průchodky do usazovacích míst na kabelové vložky.
- Dotáhněte matice kabelových svorek tak, aby bylo zajištěno hermetické utěsnění.

Důležité: v případě přivedení jediného kabelu do spínače musí být nepoužitý kabelový vstup utěsněn.



Obr. 3

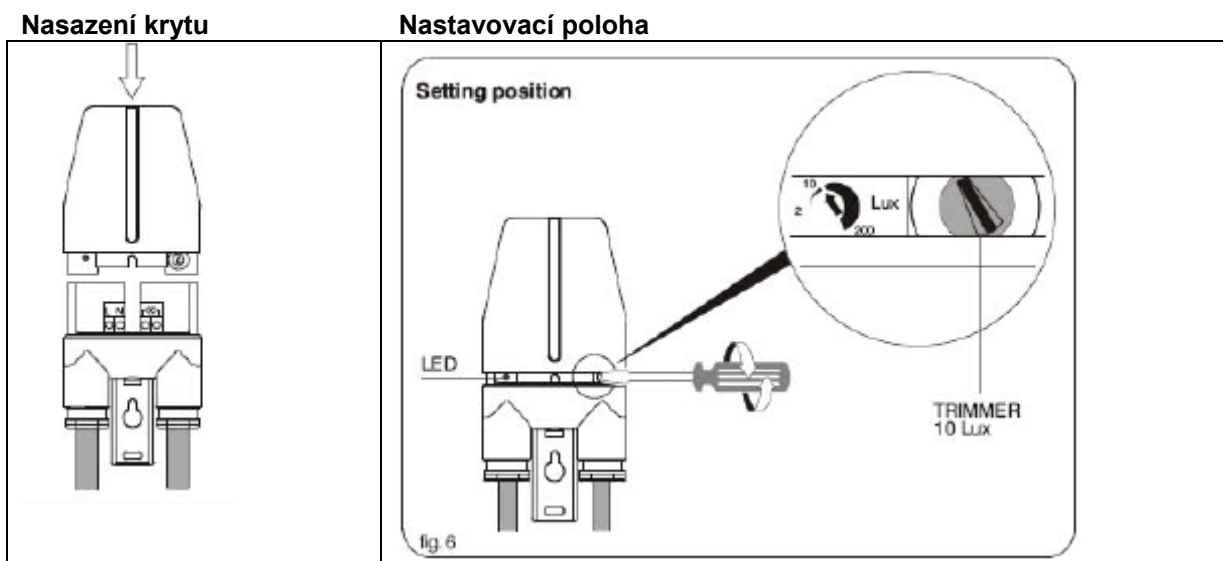


Obr. 4

3. NASAZENÍ KRYTU

- Zkontrolujte správnou polohu těsnění na základně.

- Umístěte kryt (obr. 5) a přitlačte jej tak, až se podaří zachytit šroub. Nastavovací trimr a LED indikátor pro indikaci prahové spínací hodnoty by měly být viditelné (obr. 6). Příchytka obvodů by měly být v kontaktu s koncovými svorkami na základně.



Obr. 5

Obr. 6

4. NASTAVENÍ

- Zapněte napájení.
- Otáčením trimru nastavte prahovou hodnotu intenzity osvětlení (2-200 luxů). LED kontrolka by měla svítit a indikovat správný provoz snímače.

Poznámka: zařízení je od výrobce nastaveno na prahovou hodnotu 10 luxů.

5. UZAVŘENÍ ZAŘÍZENÍ

- Zajistěte kryt utažením přichytného šroubu, vloženého do spodní strany základny. Utáhněte šroub tak, až kryt bude dostatečně tlačit na těsnění tak, aby bylo dosaženo hermetického utěsnění (obr. 7).



Výstraha: v případě použití svítidel s mimořádně velkou jalovou složkou (např. zářivek, xenonových výbojek nebo elektronických lamp atd.), nebo při účinníku nižším než tom, který je uveden v technických údajích, by mohlo dojít k poškození relé. V takových případech je proto vhodné používat vhodně navržené externí relé nebo elektromagnetický spínač.

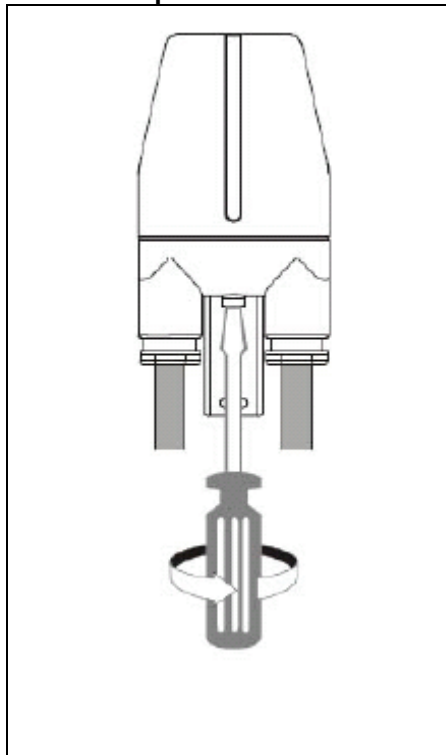


Výstraha: podle italských bezpečnostních norem pro elektrické systémy a zařízení (CEI 64-8) smí být elektrická přípojka prováděna pouze po odpojení napájecí sítě 230 V ~.

6. PROVOZ

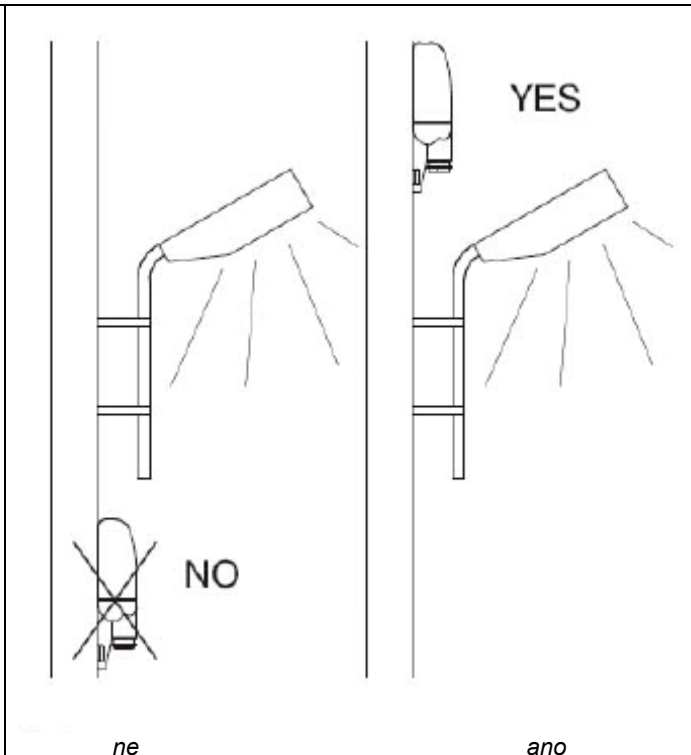
Soumrakový fotospínač montovaný na sloup řídí zapínání a vypínání venkovních osvětlovacích systémů. Kontakt spínače sepne v případě, že intenzita denního osvětlení poklesne pod nastavenou prahovou hodnotu a zůstane sepnut až do okamžiku, kdy intenzita světla venku překročí tuto hodnotu. Pro správný provoz je třeba zajistit, aby tento spínač s fotobužkou byl instalován vždy tak, aby jeho snímací úroveň nebyla ovlivněna svítidlem, které ovládá (viz obr. 8)

Uzavření spínače



Obr. 7

Příklad instalace



Obr. 8

7. SPECIFIKACE

Soumrakový spínač je navržen a vyroben na bázi nejnovějších technologií a je uspořádán tak, aby připojovací práce pro elektroinstalátéra byly co nejsnazší.

- Celé zařízení se otvírá a zavírá povolením a utažením jediného šroubu.
- Nastavení intenzity osvětlení se provádí na zařízení se zatížením. Jedná se o zcela bezpečný úkon, který spočívá v navolení odpovídající polohy (obr. 6).
- Kryt, ve kterém jsou uloženy elektronické obvody, je výměnnou součástí. Základna může zůstat připojena včetně kabelů. Tím se významně zkrátí doby při provádění servisu.

Díky těmto výhodám a vynikajícím technickým vlastnostem výrobku dostávají zákazníci ideální prostředek pro řízení venkovních osvětlovacích instalací.

Výrobce si vyhrazuje právo na provádění technických a výrobních změn, aniž by tyto musel předem oznamovat.